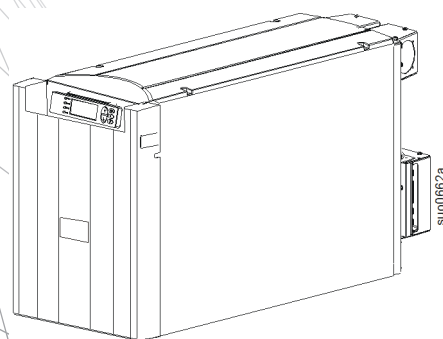


安装和操作

Smart-UPSTM 不间断电源

SURT 15000/20000 VA
UXICH
塔式



重要安全信息

在尝试安装、操作、维修或维护设备之前，请仔细阅读说明以熟悉设备。以下特殊消息可能会出现在本手册中或设备上，其目的在于警告您存在潜在危险或者提醒您注意阐明或简化程序的信息。



在“危险”或“警告”安全标签中使用此符号表示如果未遵循说明，可能会导致触电危险，从而造成人身伤害。



“警告”或“小心”产品安全标签上的此符号表示存在危险，若不遵循指导说明，可能导致受伤和产品损坏。



小心!

小心表示潜在危险情况，如果不避免，**可能会造成**设备损坏和轻度或中度伤害。

通知

小心表示潜在危险情况，如果不避免，**可能会造成**设备损坏。

安全和基本信息

到货后，请对包装内容进行检查。
如有任何损坏，请通知托运公司和经销商。

- 遵守国家和地方的所有电气法规。
- 必须由合格的电气人员进行所有布线。
- 未经 APC 许可对本设置进行的改动和修正都不能获得保修。
- 本 UPS 仅适用于在室内使用。
- 请勿在阳光直射、接触到液体、灰尘过多或湿度过大的地方使用本设备。
- 请确保未阻塞 UPS 上的排气口。请预留足够的空间，以保证适当通风。
- 如果 UPS 在工厂安装了电源线，可以直接将 UPS 电源线连接到墙壁电源插座。请勿使用浪涌保护器或电源延长线。
- 本设备相当重。务必根据设备的重量采用可行的安全提升技术。
- 电池很重。在将 UPS 和外部电池组 (XLBP) 装入机架前，卸下电池。
- 安装在机架中时，务必将 XLBP 安装在底部。UPS 必须安装在 XLBP 上方。
- 安装在机架中时，务必将外围设备安装在 UPS 上方。

电池安全

- 电池通常可以使用二到五年。环境因素会影响电池寿命。高温、市电不稳定以及频繁、短时间的放电会缩短电池寿命。电池使用寿命结束时应予以更换。
- APC by Schneider Electric 使用密封的铅酸电池。正常使用和处理情况下，不会接触到电池内部组件。充电过度、温度过高或其它电池滥用情况可能会造成电池电解质放电。电池里流出的电解液有毒，可能会损害皮肤和眼睛。
- UPS 指示需要更换电池时，应立即进行更换。
- 在安装或更换电池之前，请摘下手表和戒指之类的珠宝。
过高的短路电流通过导电材料会引起严重烧伤。
- UPS 最多将识别 UPS 上连接的 10 个外部电池组。
注：对于每个增加的 XLBP，将需要额外增加充电时间。
- 对电池进行废弃处理时请勿进行燃烧。否则，电池可能会爆炸。

断电安全

UPS 配有内置电池，即使将其从分支电路（市电）断开后，仍可能存在触电的危险。在安装或维修设备前，请确认下述事项：

- 输入断路器处于**关闭**位置。
- UPS 内部电池已卸下。
- XLBP 电池模块已断开。

电气安全

- 对于采用硬线输入的型号，必须由具有资质的电工执行到分支电路（主电源）的连接。
- 仅限 230 V 型：为了确保符合 EMC 规程（适用于在欧洲销售的产品），连接至 UPS 的输出电源线不应超过 10 米长。
- UPS 的保护性接地导线用于将负载设备（计算机设备）中的漏电流载走。要安装一个绝缘接地导线，该导线是为 UPS 供电的分支电路的整体组成部分。该导线必须与接地和不接地分支电路电源导线具有完全相同的尺寸和材质。该导线通常为带或不带黄条纹的绿色导线。
- 使用单独的接地端子时，可插拔的 A 型 UPS 的泄漏电流可能会超过 3.5 mA。
- UPS 输入接地导体必须正确焊接到服务面板上的保护接地装置。
- 如果 UPS 输入电源由单独分出的系统供电，则接地导体必须在供电变压器或发电机装置上正确焊接。

硬连线安全

- 在接线盒中或为 UPS 进行电缆安装或连接之前，请确保所有分支线路（电源）和低电压（控制）线路中的能量都已释放并已断电。
- 必须由取得相关资质的电气人员实施布线。
- 在布线之前，请参照国家和地方规程。
- 所有硬线连接（特定产品具备）需要应力消除器件。
建议使用卡扣型应力消除器件。
- 必须盖上所有接入 UPS 硬连线端子的开口。如不能完成此项操作，可能会导致人身伤害或设备损坏。
- 根据国家和地方规程选择电线尺寸和连接器。

一般信息

- 型号和序列号位于一个很小的后面板标签上。对于某些型号，在前面板下的底盘上有附加的标签。
- **务必回收废旧电池。**
- 将包装材料回收或保存后以备再用。

产品说明

APC™ by Schneider Electric Smart-UPS™ 是一款高性能不间断电源 (UPS)。它可以保护您的电子设备免遭市电电源断电、电压变低、突降和浪涌、小的市电波动和大的电压干扰等产生的影响。在市电电源恢复到可接受的水平或电池完全放电之前，UPS 还可一直为所连接的设备提供电池延时功能。


随附光盘中和 APC by Schneider Electric 网站 www.apc.com 上有用户手册。

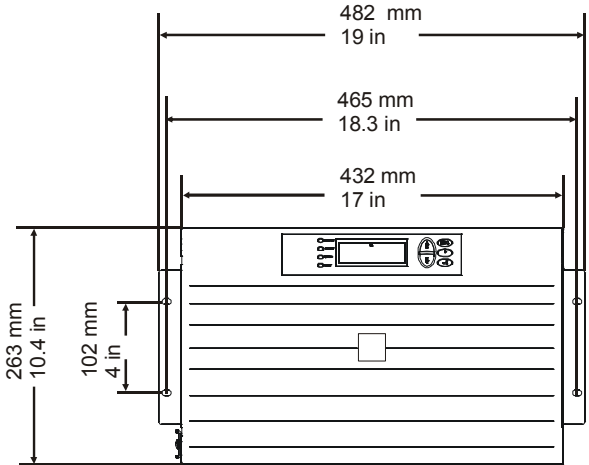
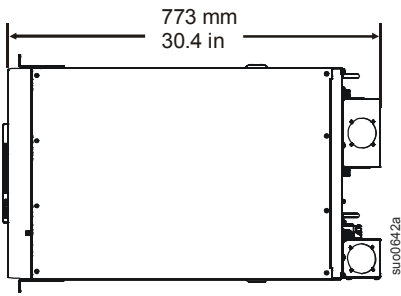
规格

环境

温度	工作	0° 到 40° C (32° 到 104° F)
	贮存	-15° 到 30° C (5° 到 86° F) 每六个月为 UPS 电池充电一次 30° 到 70° C (86° 到 158° F) 每三个月为 UPS 电池充电一次
最高海拔	工作	3,000 m (10,000 ft)
	贮存	15,000 m (50,000 ft)
湿度		0 到 95% 相对湿度，非冷凝

物理参数

重量		
UPS (含包装材料)	129 kg (284 lb)	
UPS (不含包装材料)	68 kg (150 lb)	

尺寸	UPS	XLBP
		

附件

在将电源连接到 UPS 之前安装附件。

- 请访问 APC by Schneider Electric 网站 www.apc.com 了解可用附件。
- 可在本设备附含的公用程序光盘中找到安装在 UPS 上的网络管理卡的用户文档。

可选附件

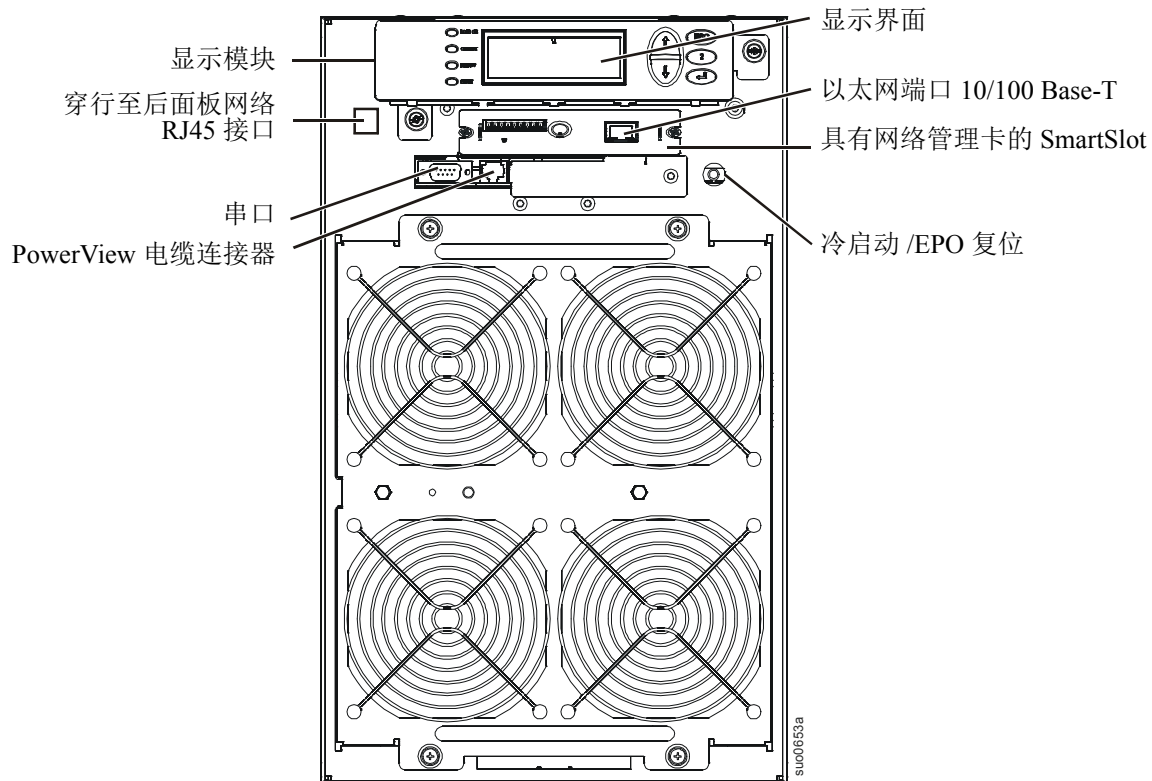
- 维护旁路
- 外部电池组型号 SURT192RMXLBP2
- 设备车

包装物品

检查货物内容：

- UPS
 - 输入线路盘
 - 输出线路盘
 - PowerView 模块
 - 前面板
 - UPS 串行电缆
 - 网络管理卡 (NMC) 串行电缆
 - 后面板网络访问用以太网跳线 25 cm (10 in)
 - 电池电缆组件
 - 接地导线
- 全部套件资料包含：
 - 产品资料
 - 文档光盘
 - 网络管理卡公用程序光盘
 - 网络管理卡文档
 - 安全指南
 - 保修卡

前面板



安装

注意

设备损坏风险

- 遵守国家和地方的所有电气法规。
- 必须由合格的电气人员进行布线。
- 务必将 UPS 连接到接地插座。

不遵守这些指示可能会导致设备损坏

小心!

设备或人员损害

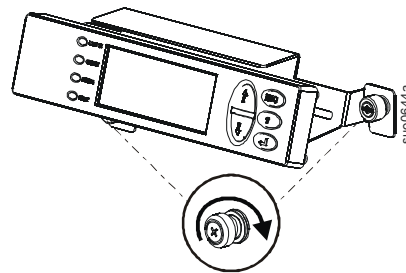
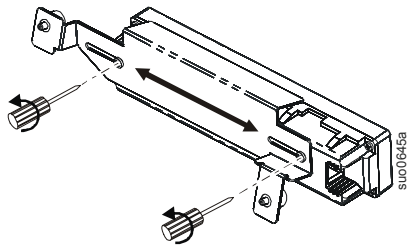
- 在安装或维修 UPS 或连接的设备前，断开主输入断路器。
- 在安装或维修 UPS 或连接的设备前，断开内部和外部电池。
- UPS 配有内部和外部电池，即使主电源断开，仍存在触电危险。
- UPS 交流硬连线的和可插入的插口可能通过远程或自动控制而随时加电。
- 在维修任何设备之前，断开设备与 UPS 的连接。
- 请勿将 UPS 用作安全断开装置。

若不遵守这些指导说明，可能会导致设备损坏和轻度或中度伤害

安装 PowerView 模块

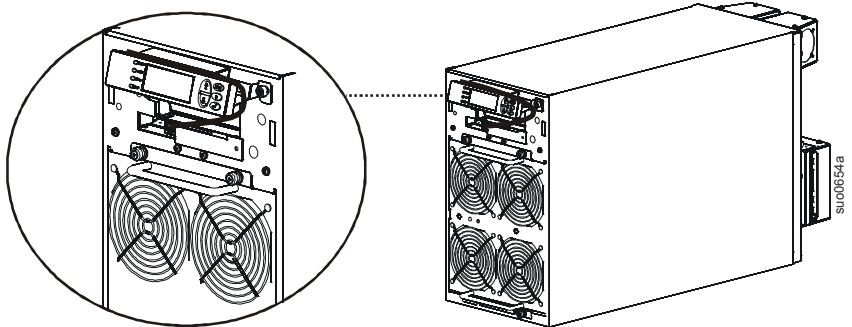
在将 PowerView 模块安装到 UPS 上之前：

1. 松开 PowerView 模块背面的两个支架螺钉。
 - a. 将支架滑动到能够对准 UPS 上的螺钉孔的位置。
 - b. 拧紧支架上的螺钉。
2. 使用两个连接在模块上的翼形螺钉将 PowerView 模块固定在 UPS 上。



连接 PowerView 模块

将 PowerView 电缆连接至 UPS 上的 PowerView 连接器。



连接以太网线，安装顶盖和挡板

有三种方式可以存取本装置上的以太网端口：

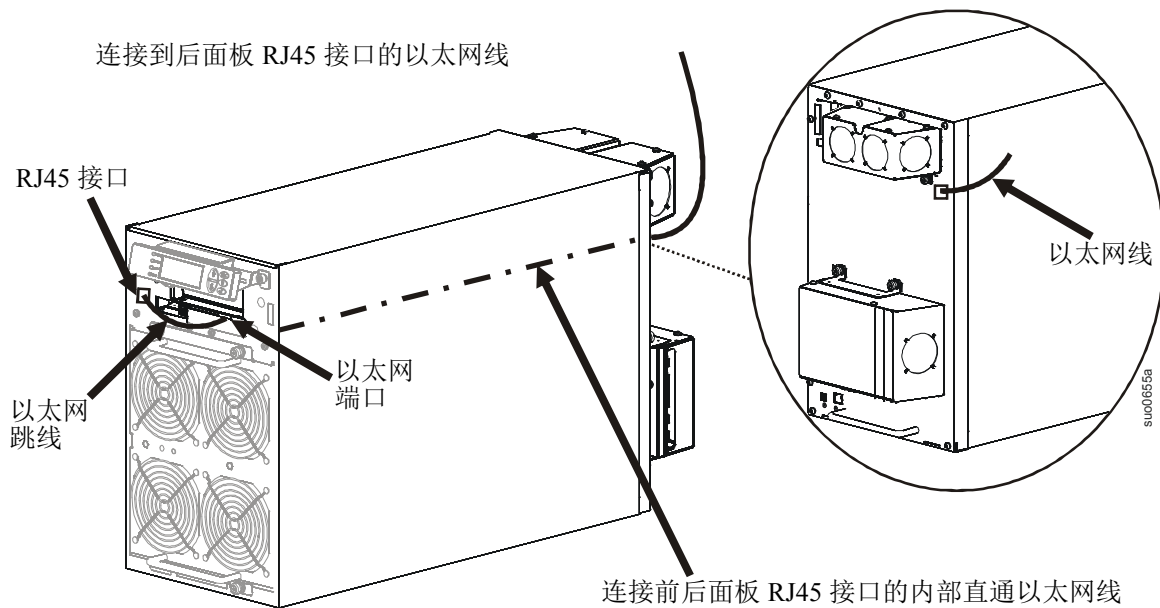
1. 后面板存取，将以太网跨接线连接到前面板
2. 前面板存取，在顶盖下面排布以太网线
3. 前面板存取，通过挡板上的槽口排布以太网线

后面板存取，将以太网跨接线连接到前面板

找出 UPS 前面板上的 RJ45 接口和以太网端口。将以太网跳线（已提供）连接到 RJ45 接口和以太网端口。

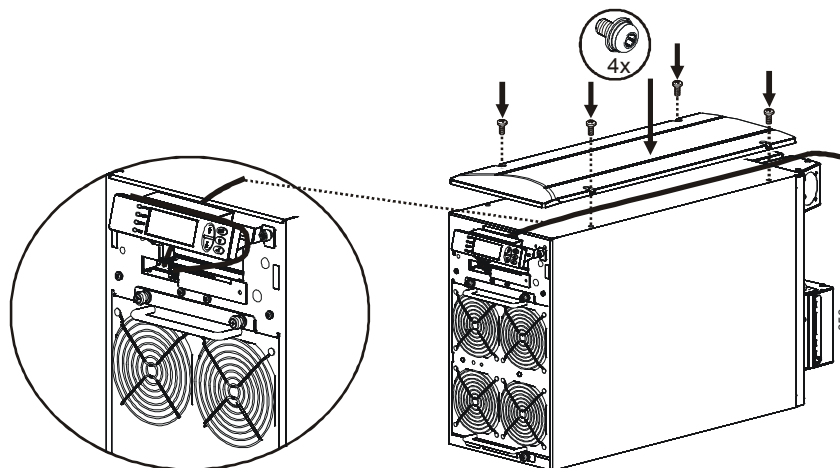
将网线（未提供）连接到 UPS 后面板上的 RJ45 接口。

利用内部直通方式排布以太网线



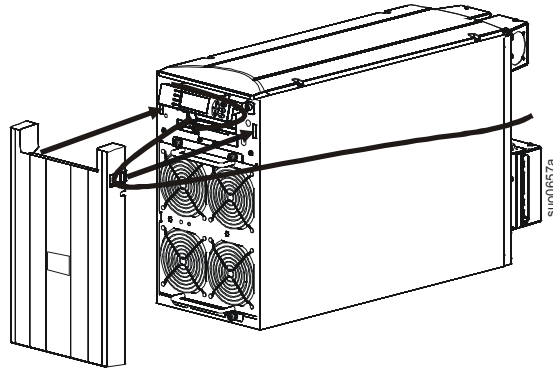
在顶盖下面排布以太网线

在安装顶盖之前，可以将以太网线排布到 PowerView 模块后面和 UPS 上面。



将以太网线穿过面板上的凹口

在安装挡板之前，可以通过挡板上的一个槽口从 UPS 排布以太网线。
排布以太网线后安装挡板。



硬连线 UPS

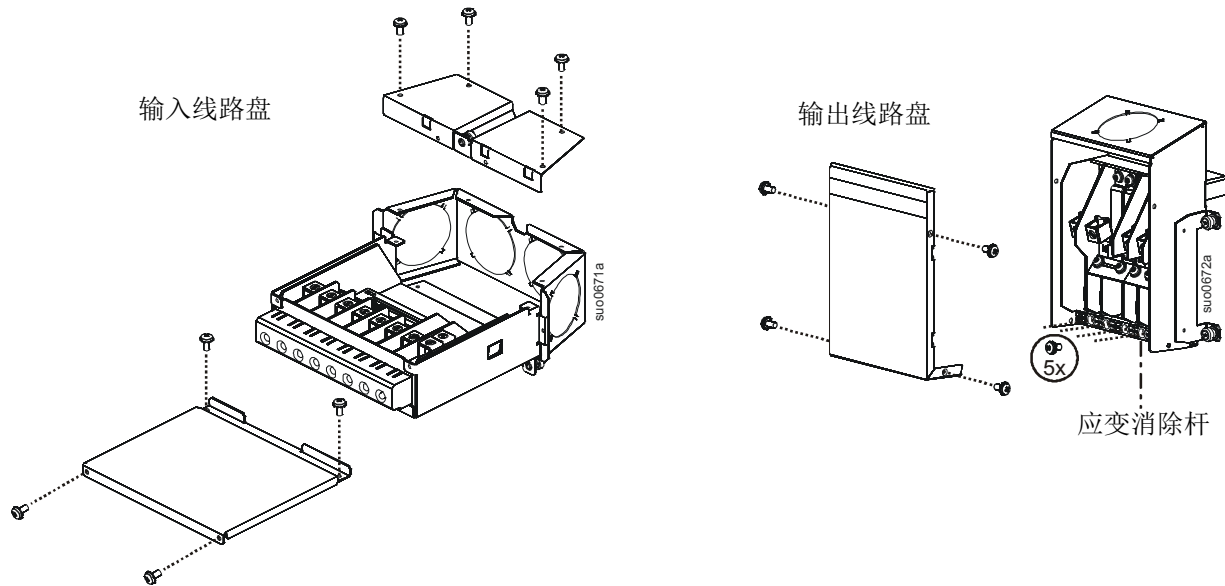
⚠ 小心!

设备或人员损害

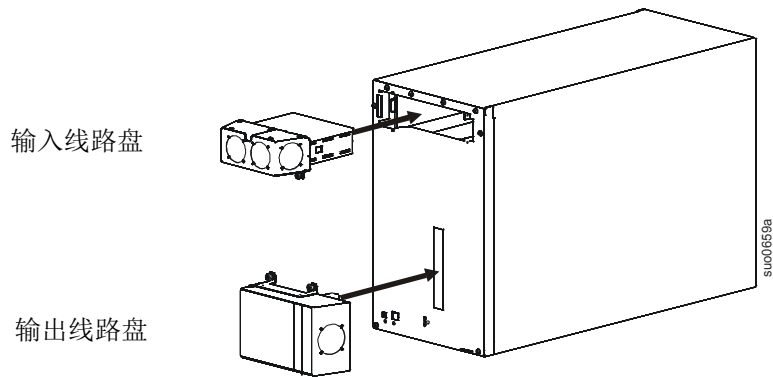
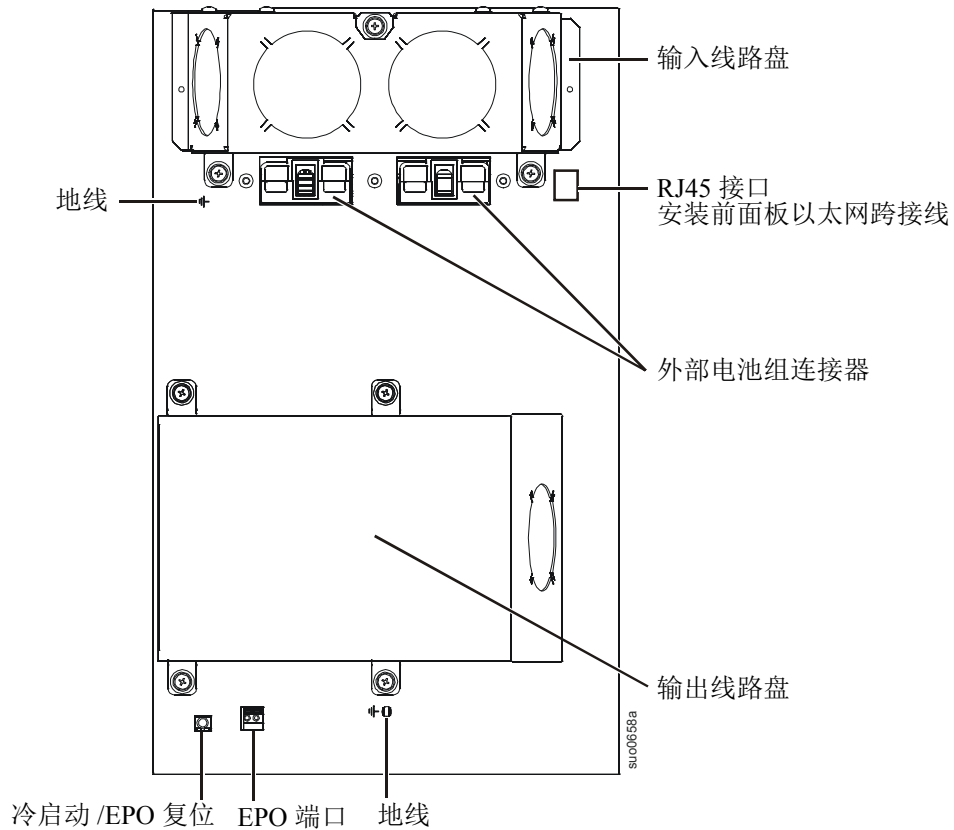
- 在接线盒中或为 UPS 进行电缆安装或连接之前，请确保所有分支线路（电源）和低电压（控制）线路中的能量都已释放并已断电。
- 所有硬连线都必须使用应变电缆。建议使用卡扣型应力消除器件。
- 必须盖上所有接入 UPS 硬接线端子的开口。如不能完成此项操作，可能会导致人身伤害或设备损坏。
- 根据国家和地方规程选择电线尺寸和连接器。
- 使用 PDU 面板上的输出插头可以将负载直接连接至 UPS。
- 确保插入 PDU 面板的总负载不超过 PDU 面板上的支路断路器的额定值。
- 使用柔性金属导线可以使维护和维修工作更容易。

若不遵守这些指导说明，可能会导致设备损坏和轻度或中度伤害

1. 仅对于输入线路，按照当地的电气规程安装一个市电断路器。
2. 将市电断路器切换到关闭 (OFF)。
3. 从输入和输出线路盘中拆下合适的圆形拆卸器。
4. 拆下固定封盖的螺钉，并将封盖从线路盘上取下。
5. 拆下固定应变消除杆的五个螺钉。
6. 针对输入电源的兼容性和输出线路选项，拆下合适的跨接器。参见本手册第 10 页的“布线规格”。
7. 将电线穿过拆卸器孔，连接到接线板。先连接接地端子，然后再连接其他端子。参见本手册第 10 页的“布线规格”。
8. 在硬连线输入和输出电源电缆上使用合适的应变电缆（未提供）。
9. 更换线路盘的封盖。如不能完成此项操作，可能会导致人身伤害或设备损坏。










在 UPS 后面板中安装输入和输出线路盘



布线规格

遵守国家和地方的电气法规。

输入连接	输出连接
市电输入 单相：接线到 L1、N 和  三相：接线到 L1、L2、L3、N 和 	硬连线 单相：接线到 L1、N 和  三相：接线到 L1、L2、L3、N 和 
旁路输入（可选） 单相：接线到 B1、N 和  三相：接线到 B1、B2、B3、N 和 	单相 PDU 连接至 UPS 的 XL 电池组 PDU：连接 L1、N、 

单输入

接线	相数	电压	满载电流*** (最大)	外部输入断路器 (标准)	配线尺寸* (标准)
----	----	----	-----------------	-----------------	---------------

SURT15K UXICH

输入	1	220/230/240 Vac	83 A	每相 100 A	35 mm ²
输出	1	220/230/240 Vac	66 A	不需要	25 mm ²
输入	3	380/400/415 Vac	每相 28 A	每相 100 A**	35 mm ^{2**}
输出	1	220/230/240 Vac	66 A	不需要	25 mm ²
输入	3	380/400/415 Vac	每相 28 A	每相 35 A 或 40 A	16 mm ²
输出	3	380/400/415 Vac	每相 22 A	不需要	16 mm ²

SURT20K UXICH

输入	1	220/230/240 Vac	105 A	每相 125 A	50 mm ²
输出	1	220/230/240 Vac	87 A	不需要	35 mm ²
输入	3	380/400/415 Vac	每相 35 A	每相 125 A**	50 mm ^{2**}
输出	1	220/230/240 Vac	87 A	不需要	35 mm ²
输入	3	380/400/415 Vac	每相 35 A	每相 50 A	16 mm ²
输出	3	380/400/415 Vac	每相 29 A	不需要	16 mm ²

* 终端螺钉扭紧力距：最小 4.5 Nm (40 lb-in)

** 使用这些表格中所列规格的额定线缆和输入断路器。

注：针对三相输入和单相输出配置的设备，当 UPS 以旁路模式运行时，连接到 UPS 的全部负荷将传输到 L1 和三相中的零线。

*** 电流以额定输入电压指定。

可接受的输入频率范围为 40 Hz 至 70 Hz。

输出频率可由用户选择。欲了解可用的选项，请参见 PowerView 显示菜单画面。

单输入

接线	相数	电压	满载电流 *** (最大)	外部输入断路器 主路 (标准)	外部输入断路器 旁路 (标准)	配线尺寸 主路 * (标准)	配线尺 寸旁路 * (标准)
----	----	----	------------------	--------------------	--------------------	----------------------	----------------------

SURT15K UXICH

输入	1	220/230/240 Vac	83 A	每相 100 A	每相 100 A	35 mm ²	35 mm ²
输出	1	220/230/240 Vac	66 A	不需要	不需要	25 mm ²	25 mm ²
输入	3	380/400/415 Vac	每相 28 A	每相 35 A 或 40 A	每相 100 A**	6 mm ²	35 mm ^{2**}
输出	1	220/230/240 Vac	66 A	不需要	不需要	25 mm ²	25 mm ²
输入	3	380/400/415 Vac	每相 28 A	每相 35 A 或 40 A	每相 35 A 或 40 A	6 mm ²	16 mm ²
输出	3	380/400/415 Vac	每相 22 A	不需要	不需要	6 mm ²	16 mm ²

双输入

输入	1	220/230/240 Vac	105 A	每相 125 A	每相 125 A	50 mm ²	50 mm ²
输出	1	220/230/240 Vac	87 A	不需要	不需要	35 mm ²	35 mm ²
输入	3	380/400/415 Vac	每相 35 A	每相 50 A	每相 125 A**	10 mm ²	50 mm ^{2**}
输出	1	220/230/240 Vac	87 A	不需要	不需要	35 mm ²	35 mm ²
输入	3	380/400/415 Vac	每相 35 A	每相 50 A	每相 50 A	10 mm ²	16 mm ²
输出	3	380/400/415 Vac	每相 29 A	不需要	不需要	10 mm ²	16 mm ²

* 终端螺钉扭紧力距：最小 4.5 Nm (40 lb-in)

** 使用这些表格中所列规格的额定线缆和输入断路器。

注：针对三相输入和单相输出配置的设备，当 UPS 以旁路模式运行时，连接到 UPS 的全部负荷将传输到 L1 和三相中的零线。

*** 电流以额定输入电压指定。

可接受的输入频率范围为 40 Hz 至 70 Hz。

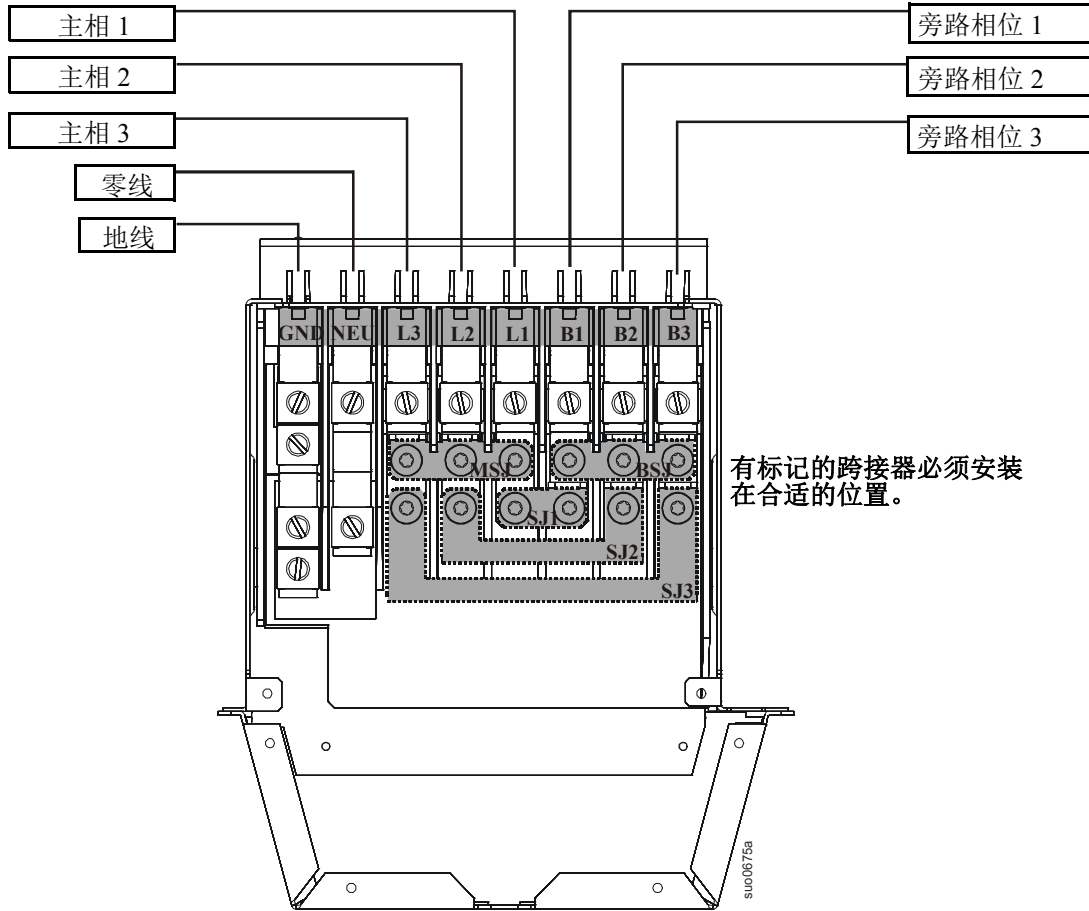
输出频率可由用户选择。欲了解可用的选项，请参见 PowerView 显示菜单画面。

输入线路选项

输入线路概观：欲了解输入线路选项，请参阅以下几页的图示。

主输入电源单相和三相

旁路输入电源单相和三相



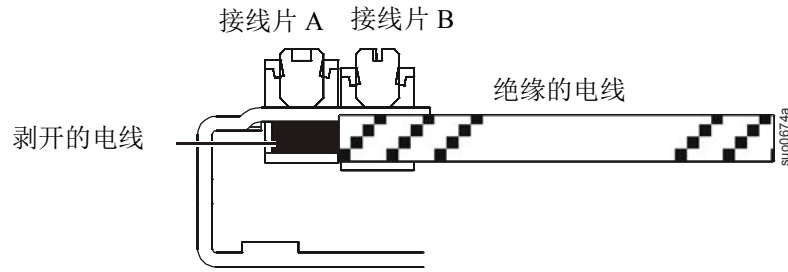
输入 / 输出跨接器配置		输入跨接器					输出跨接器
电源 I/O 配置 输入 : 输出	单独的旁路馈电	SJ1	SJ2	SJ3	MSJ	BSJ	OSJ
1:1**	否	✓	✓*	✓*	✓	✓	✓
1:1	是				✓	✓	✓
3:1	否	✓				✓	✓
3:1	是					✓	✓
3:3	否	✓	✓	✓			
3:3	是						

* 可选

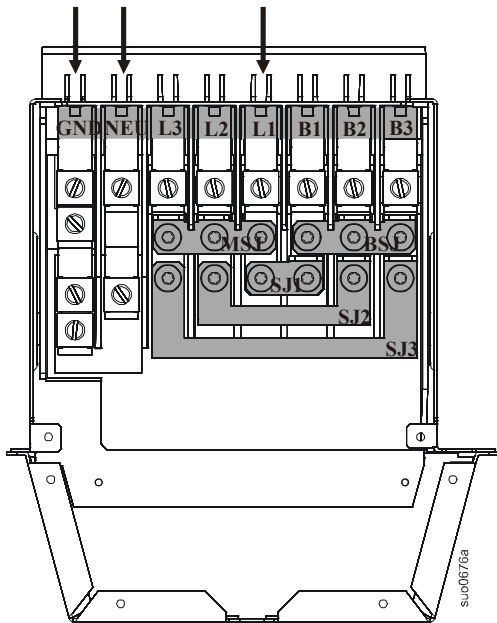
** 工厂预设

保证接地导线与绝缘材料牢固地扎在一起。连接接地导线：

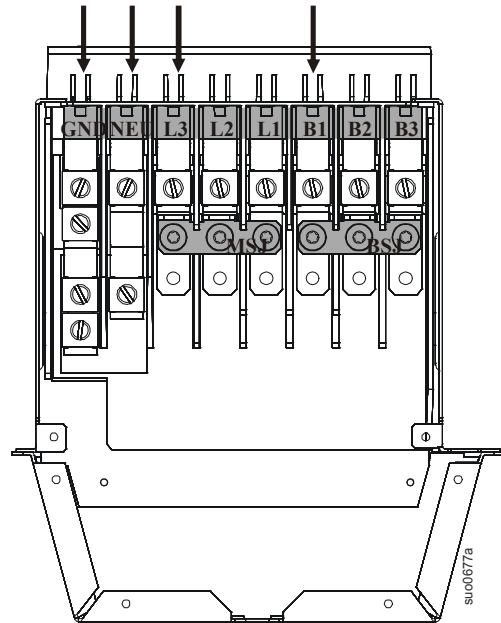
1. 剥去绝缘电缆，露出电线。将裸露的电线与接线片“A”固定在一起。
2. 将电缆的绝缘部分与接线片“B”固定在一起。



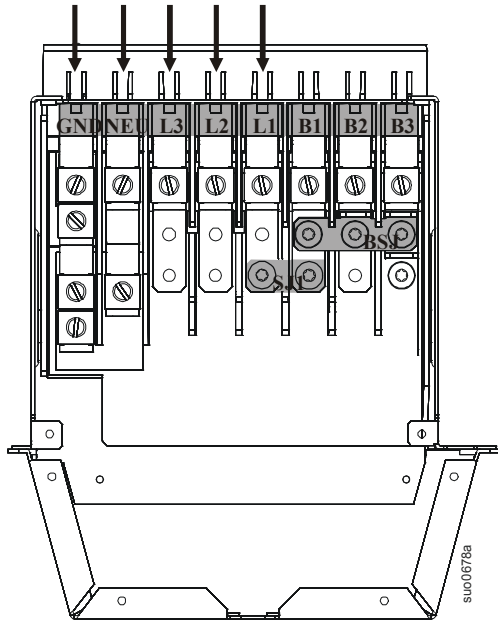
输入线路选项 1 工厂预设
单相输入、单相输出、单路馈电



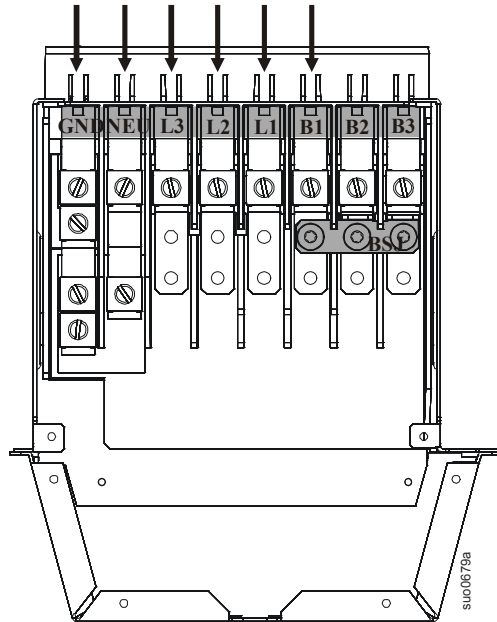
输入线路选项 2
单相输入、单相输出、双路馈电



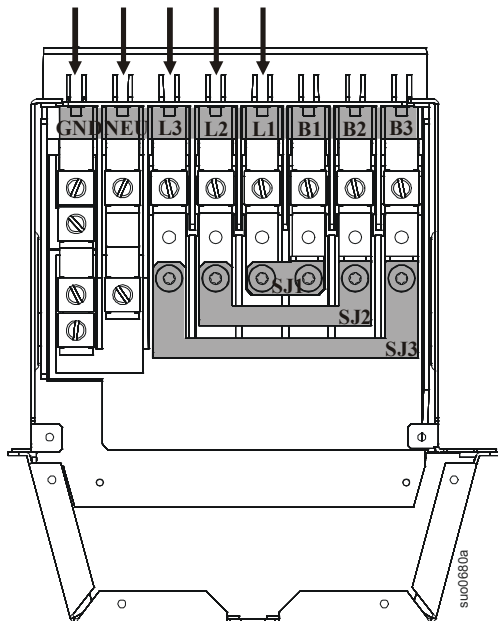
输入线路选项 3
三相输入、单相输出、单路馈电



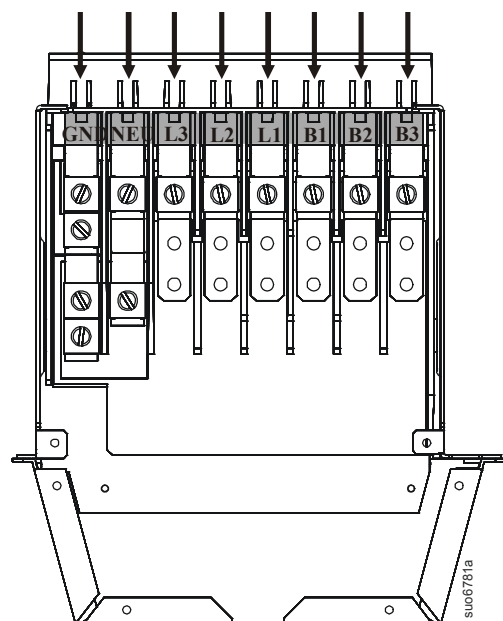
输入线路选项 4
三相输入、单相输出、双路馈电



输入线路选项 5
三相输入、三相输出、单路馈电



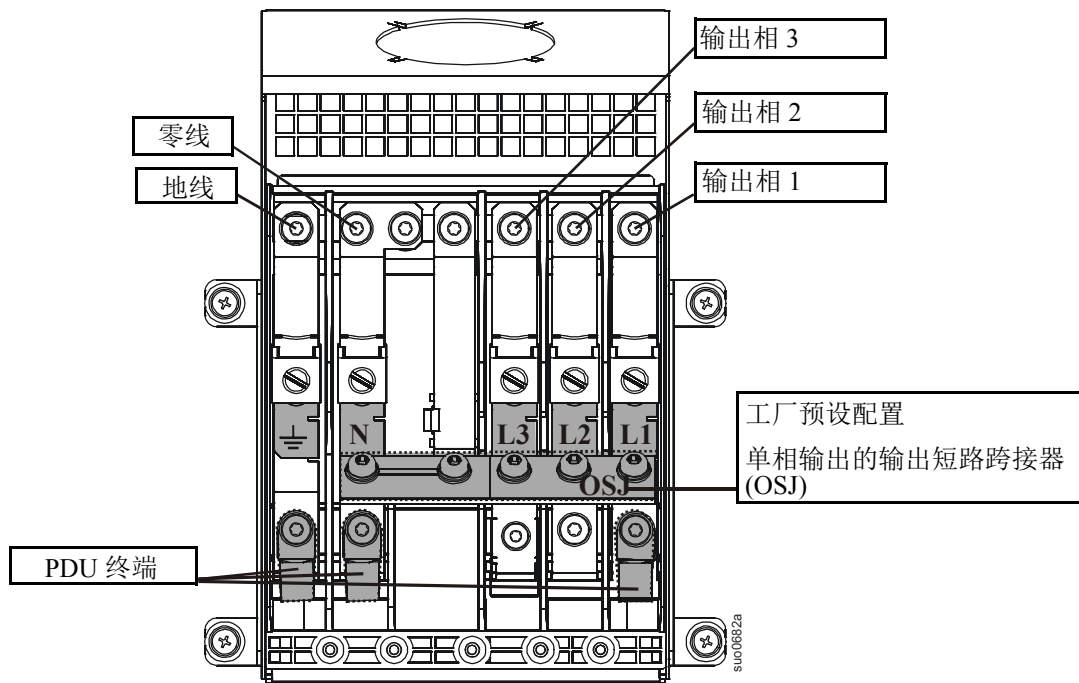
输入线路选项 6
三相输入、三相输出、双路馈电



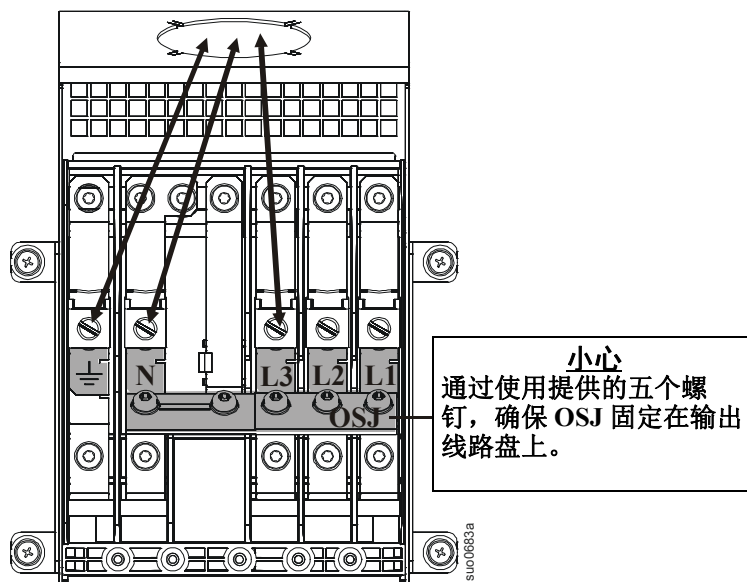
输出线路选项

输出线路概观：欲了解输出线路选项，请参阅以下几页的图示。

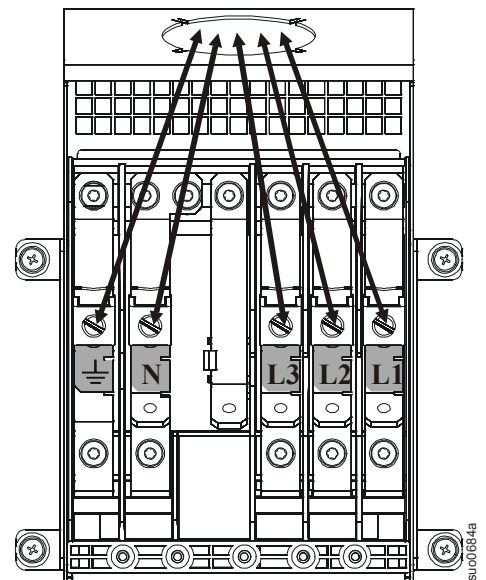
有标记的跨接器和连接器必须安装在合适的位置。



输出硬连线选项 1
单相硬连线输出连接



输出硬连线选项 2
三相硬连线输出连接
XLBP PDU 未连接
输出短路跨接器 (OSJ) 已拆除



连接外部电池

⚠ 小心!

设备或人员损害

- 遵守当地和国家的所有电气规程。
- 应该由合格的电气人员进行外部电池的安装和维修工作。
- 在连接或断开电池终端之前，请先断开充电电源。
- 在断开电源并关闭所有开关后，外部电池可能还保持着很强的电压。
- 连接终端时，请小心操作。除所需终端外，请勿使电缆接触其它任何物品。

否则可能导致设备损坏或严重伤害。

⚠ 小心!

设备或人员损害

始终佩戴：

- 护目镜或面部护罩
- 抗酸性绝缘手套
- 防护服

始终使用：

- 绝缘工具
- 橡胶垫，用于在维修期间保护电池
- 橡胶垫或橡胶支架，置于地板上
- 适当的提升设备

取下：

- 手表、戒指以及身上的其它金属物品

否则可能导致设备损坏或严重伤害。

⚠ 小心!

设备或人员损害

- 为了避免静电累积，在对电池进行处理之前，维修人员应该首先建立接地触点。
- 不要将工具或金属零件放在电池上。
- 铅酸电池含有危险、有毒物质。
 - 请勿打开、改动或毁伤电池。内部电池可能会伤害皮肤和眼睛。
 - 请勿将电池投入火中。否则会有爆炸的危险。
- 按照当地法规处理、运输和回收电池。不遵守这些说明可能会造成设备损坏、死亡或严重伤害

否则可能导致设备损坏或严重伤害。

APC by Schneider Electric 电池解决方案

请参见 APC by Schneider Electric 网站 www.apc.com，或者联系 APC by Schneider Electric 经销商以获取有关 APC by Schneider Electric 外部电池组的信息。

第三方电池解决方案

必须是密封的弱酸性电池。请使用 50 A、250 VDC 的保险丝，其截断额定值 $\geq 50,000$ A。随本装置附带的电池线缆组件中包括有保险丝。

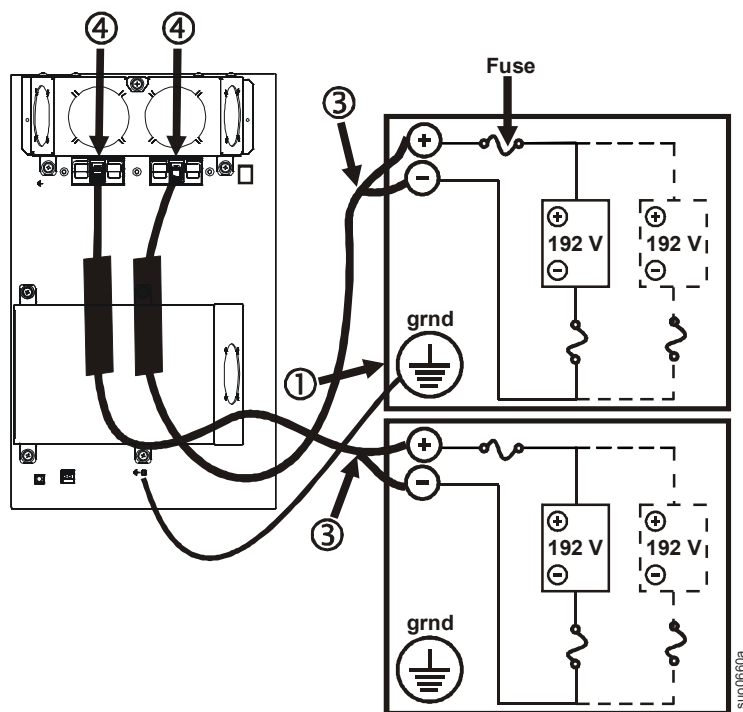
将电池连接到 UPS 之前，连接外部电池上的接地、正极、负极端子。

使用第三方电池解决方案时，需要两个独立的绝缘的 192V 电池系统。每个 192V 电池系统都必须连接一个电缆配件。随 UPS 附含两个电缆配件，每个 192V 电池系统使用一个电缆配件。

每个电池系统必须具有相同的安时数（电池容量）。

连接电池线缆组件

1. 将接地导线（已提供）连接至每个电池的密封接地端子和 UPS 背面的接地螺钉上。
2. 在每个电缆配件上切掉一个连接器，露出每根电缆中的正极和负极电线。
3. 将正极和负极电线连接到每个外部电池系统上的正极接线端子和负极接线端子。确保极性连接正确。
4. 将电缆连接器插入 UPS 背面上的电池连接器插座中。
5. 通过 PowerView 菜单输入外部电池容量。
 - a. 该设置确定了电池运行时间和电池充电比率。
 - b. 输入至菜单画面 Ext Bat Cap（外部电池容量）中的数字必须等于某个相同的电池系统中的安时数。



运行

UPS 具有三个操作模式选项。

正常运行模式

在正常操作期间，UPS 针对所连接的负载将市电电源增至二倍并将其转换为符合条件的电源。

电池运行模式

在电池操作期间，UPS 在有限的时间内通过电池向所连接的负载供电。如果市电电源发生故障或超出预定的限制，UPS 就会转换为电池操作。

旁路工作

旁路模式可以通过用户选择或自动的方式进入。

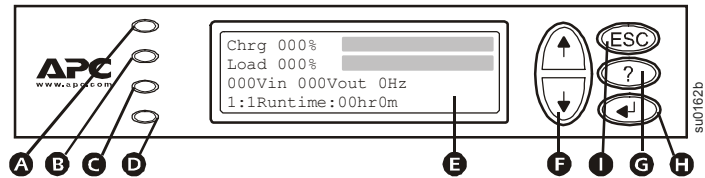
- 可通过 PowerView 显示器上的**控制**菜单画面选择旁路模式。
- 在下列情况下，UPS 将自动切换至旁路模式：
 - 正常操作模式和电池操作模式都无法使用
 - 发生了输出过载的情况
 - UPS 出现了内部故障

在旁路操作期间，市电电源绕过内部变流器与负载进行连接。如果旁路模式无法使用，UPS 将自动切换至市电电源。如果市电电源无法使用，系统将切换至电池电源。

PowerView 界面显示

LCD 显示器左侧的四个 LED 灯显示了 UPS 的操作状态。

LCD 显示器右侧的五个浏览键用于选择和打开菜单条目、存取信息、更改系统参数以及获得上下文相关的帮助。




A	加载	当 LED 灯发出绿光时，UPS 向负载供电
B	由电池供电	当 LED 灯发出黄光时，通过从电池到电源模块的电流向负载供电
C	旁路	当 LED 灯发出黄光时，通过旁路向负载供电
D	故障	当 LED 灯发出红光时，表示出现了故障
E	LCD 界面	为报警、状态数据、指导性帮助和配置项显示菜单画面
F	UP/DOWN 箭头键	用于滚动选择菜单条目
G	HELP 键	打开上下文相关的帮助
H	ENTER 键	打开菜单条目并保存对系统参数的修改
I	ESC 键	返回上一显示画面

浏览菜单画面

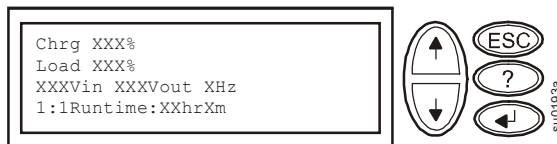
使用 ESC 键在菜单画面之间进行浏览。

使用 UP/DOWN 箭头键对任一画面上的子菜单和命令列表进行滚动搜索。

➔ 箭头指示了包含用户可选择的命令的子菜单。

使用 ENTER 键  浏览子菜单并选择可由用户配置的命令。

欲访问 LCD 上的总体状态画面，请按下 ESC 键。



欲从总体状态画面中访问主菜单画面，请按下 ENTER 键。



主菜单屏幕

从主菜单画面中可以使用子菜单画面来命令、配置和监控系统：**控制、状态、设置、记录、显示、诊断和帮助**（请参阅本手册中的子菜单画面一节）。

使用 UP/DOWN 箭头键选择要访问的菜单。

按下 ENTER 键，打开子菜单画面。



菜单树

菜单树提供了顶级菜单画面的概观。

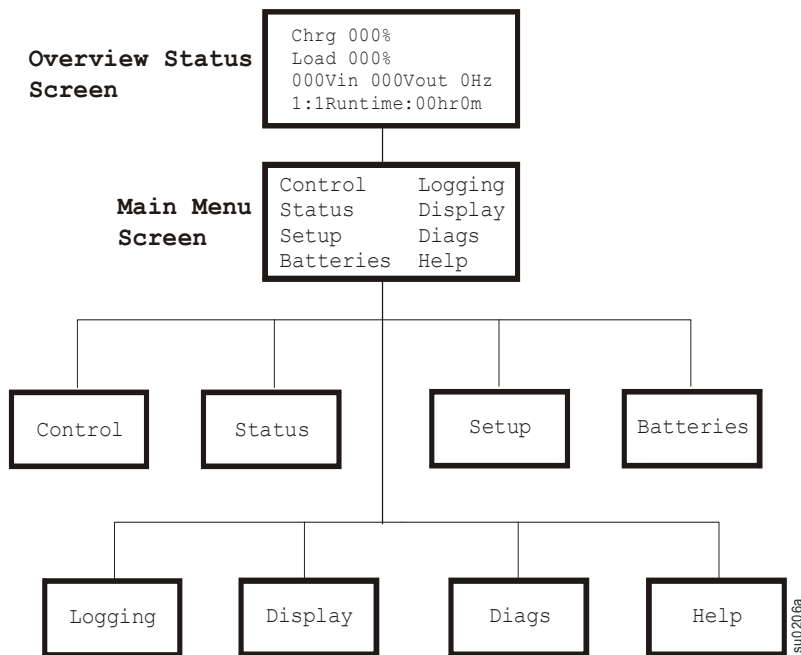
浏览子菜单画面

使用 UP/DOWN 箭头键对子菜单画面上的功能和命令列表进行滚动搜索。

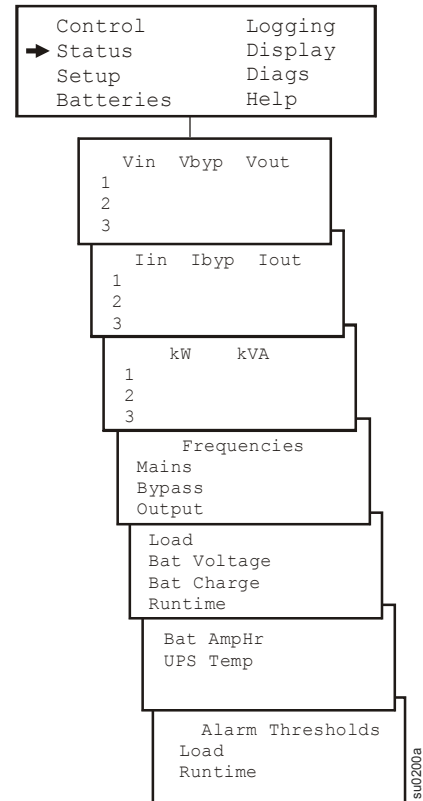
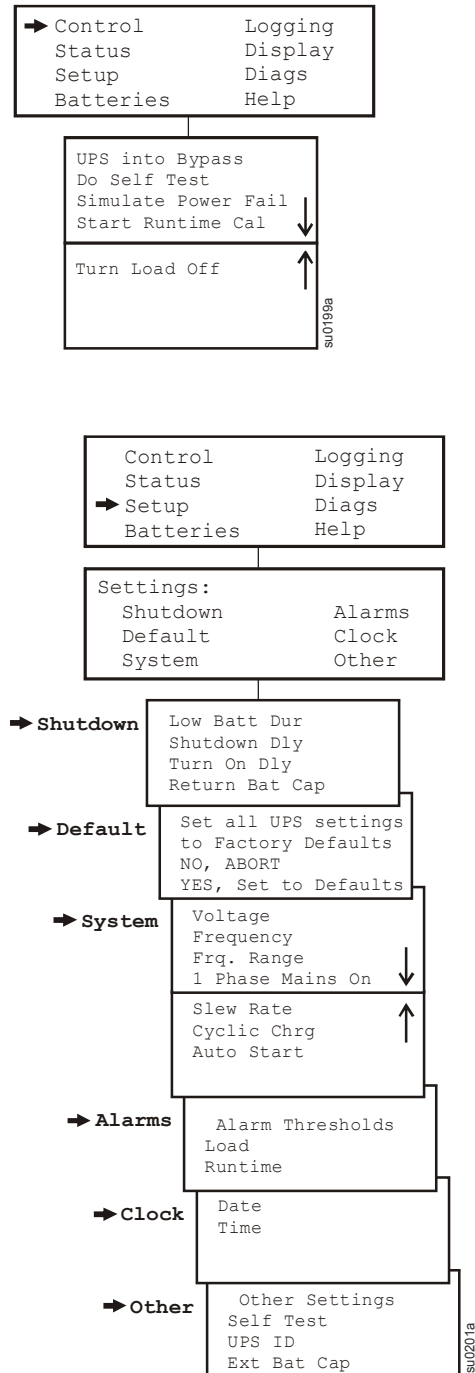
子菜单最后一个条目之后的 ↓ 表示此功能命令列表的后续部分。

使用 UP/DOWN 箭头键查看此列表中的其余条目。

使用 ENTER 键选择一个命令，并移动至与该功能 / 命令相关的子菜单。



子菜单画面



输出频率选项：自动感测； 50 Hz； 60 Hz

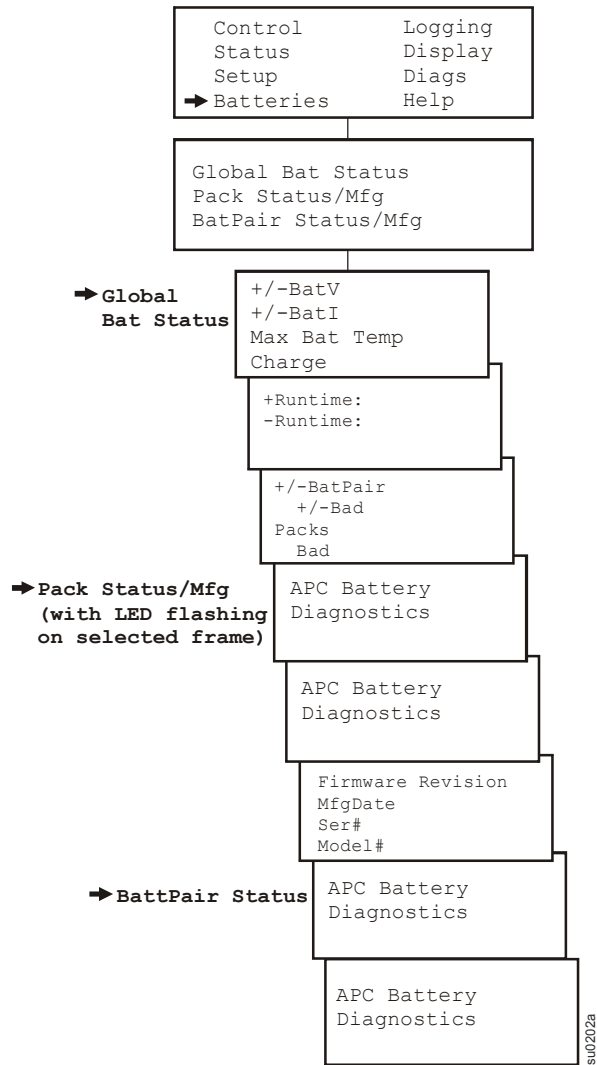
50 Hz 的频率范围：50±3 Hz； 50±0.1 Hz

60 Hz 的频率范围：60±3 Hz； 60±0.1 Hz

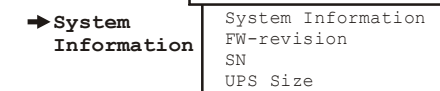
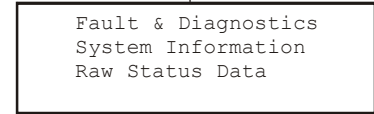
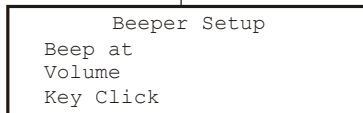
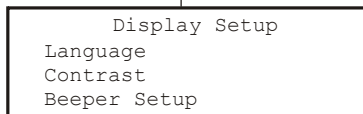
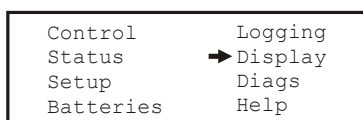
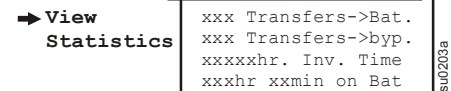
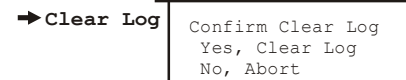
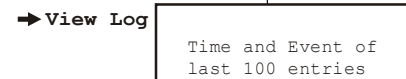
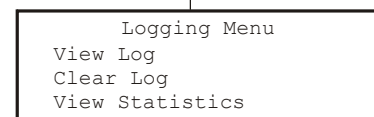
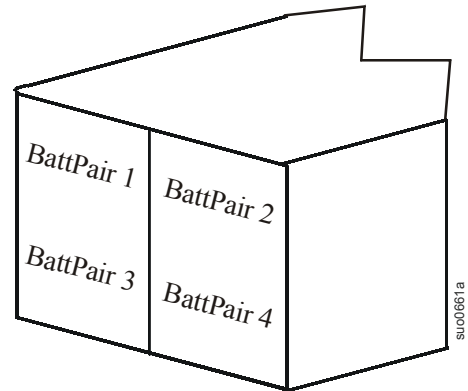
时钟：日期和时间功能用于在事件记录中为事件标记时间戳。为了避免误差，请更改时间设置，以便在适用的情况下表示出夏令时。

外部电池容量：按下 。使用 UP/DOWN 箭头键选择期望值。按下 移动至下一个数字。在选择最终值之后，按下 ，以锁定电池容量设置。

PowerView 将通过以下方式参照引用 XLBP 配置。



外部电池组			
BattPair_1		BattPair_2	
Module_1	Module_2	Module_3	Module_4
BattPair_3		BattPair_4	
Module_5	Module_6	Module_7	Module_8



启动

将负载连接至 UPS

1. UPS 在后面板上有若干底盘接地连接螺钉，用于连接瞬态电压设备上的接地导线。
在连接接地线之前，确保 UPS 未连接到市电电源或电池电源。
2. 将设备连接到 UPS。
注：本 UPS 的后面板上装有外部电池连接器。
3. 正常情况下，电池在前三个小时就可以充好 90% 的电量。不要期望电池在此初始充电期间能发挥全部容量性能。
4. 请访问 APC by Schneider Electric 网站 www.apc.com 了解电池运行时间。
5. 根据需要，可使用 APC by Schneider Electric 延长电池电缆。如需了解订购详情，请联系您的经销商或通过网站 www.apc.com 联系 APC by Schneider Electric。
6. 将可选附件添加到位于前面板上的 SmartSlot 中。

为了最优化电脑系统的安全性，可安装 PowerChute Smart-UPS 监控软件。

将电源连接至 UPS 和负载

1. 将输入电源连接至 UPS。
2. 检查 PowerView 界面显示，以了解信息。
3. 使用界面显示菜单选项打开负载。

通讯端口

串口



只能使用提供的电缆与串口进行连接。标准的串行接口电缆与 UPS 不兼容。
串口可用于配置网络管理卡。

紧急断电

在出现紧急事件时，可通过关闭紧急关机按钮 (EPO) 上连接的开关来禁用输出电源。

在布线时，必须遵守国家和当地的电气规程。

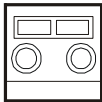
应该在常开的开关触点中连接开关。无需外部电压；开关由 12V 内部电源驱动。在封闭的条件下，会产生 2 mA 的电流。

EPO 开关由 UPS 进行内部供电，以便与非电力开关断路器一起使用。

EPO 电路属于 2 级电路（UL、CSA 标准）和 SELV 电路（IEC 标准）。

EPO 端口

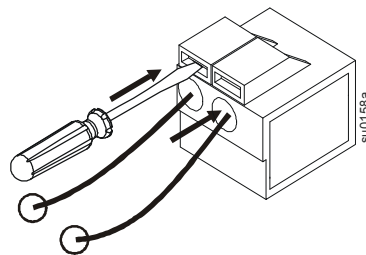
位于后面板上



EPO 连接器

从用于连接 EPO 的每条电线的一端剥下绝缘材料。

在要连接的终端上方的插槽中插入螺丝起子。将剥开的电线插入终端中。移出螺丝起子，以便将电线固定在终端中。对每个终端重复上述操作。



2 级电路和 SELV 电路均必须与所有主电路隔离。请勿将任何电路连接到 EPO 接线盒，除非能够确定该电路属于 2 级电路或 SELV 电路。如果不能确定电路标准，请使用触点关闭开关。

使用下列任一缆线类型将 UPS 连接至 EPO 开关。

- CL2：常用的 2 类缆线。
- CL2P：用于输送管道、高压通风系统以及其他环境通风场所的高压缆线。
- CL2R：用于在层间轴中垂直运行的提升器电缆。
- CLEX：用于住宅和缆线管道的用途有限的缆线。
- 对于在加拿大进行的安装：只能使用符合 CSA 标准的 ELC 类缆线（超低电压控制缆线）。
- 在其他国家的安装：按照国家和当地规章使用标准的低电压电缆。

故障检测显示信息

使用下列图表解决安装和操作期间出现的小故障。请通过 APC by Schneider Electric 网站 www.apc.com 获取有关 UPS 复杂问题的帮助。PowerView 报告显示屏上的各种信息，包括报警状态和系统配置中的改变。本章节列出了所有的 PowerView 显示信息、产生信息的原因以及相应的纠正操作。

信息可能同时出现。如果发生这种情况，请务必检查所有信息，以便更好地了解系统情况。

状态	PowerView 显示信息	产生信息的原因	纠正措施
启动	# 个电池自上次打开后发生改变。	自上次发出 Pwr ON 命令以来，至少从 UPS 添加或删除了一个电池模块。	不必采取纠正措施。继续启动。
	自动自检开始。	UPS 已经开始进行预设的电池检测。	
	电池容量小于回流电池容量。	UPS 的电池容量小于用户指定的打开负载所需的最小电池容量。	选项 1) 中止启动和允许电池重新充电。 选项 2) 使用小于最小电池容量的容量继续启动。
	系统开机配置失败。	系统配置错误：启动诊断故障。	检查其它报警。 如果问题仍然存在，请联系 APC by Schneider Electric 客户支持中心。参见本手册中的 联系信息 。
	市电：现场线路故障	输入和输出跨接器配置不正确	检查输入线路盘跨接器和输出短路跨接器的兼容性。请参考本手册中的 输入/输出跨接器配置表 。
	旁路无法使用 - 错误的相序		检查输入线路盘中的旁路跨接器和输出短路跨接器的兼容性。检查旁路相位是否处于正序。请参考本手册中的 输入/输出跨接器配置表 。
	旁路：现场线路故障		检查输入线路盘中的旁路跨接器和输出短路跨接器的兼容性。请参考本手册中的 输入/输出跨接器配置表 。
常规状态	增加了 # 个电池。	为系统添加了至少一个电池对。	不必采取纠正措施。
	减少了 # 个电池。	从系统中拆除了至少一个电池对。	
	增加了 # 个外部电池组。	为 UPS 连接了至少一个外部电池组。	
	减少了 # 个外部电池组。	从 UPS 断开了至少一个外部电池组。	
模块故障	电池对损坏。	某个电池对发生故障，需要更换。	请参阅外部电池组用户手册中的 电池对安装部分 。
阈值报警	负载电源超出报警限制。	负载超过用户指定的负载报警阈值。	选项 1) 利用显示界面来增加报警阈值。 选项 2) 降低负载。
	负载不再超出报警阈值。	负载曾超出报警阈值。这种情况已经得到了纠正。可能是因为降低了负载，也可能是因为增加了阈值。	不必采取纠正措施。
	最短运行时间问题得到纠正。	系统运行时间曾低于所配置的最小运行时间，但现在已恢复正常： 1) 安装了附加的电池模块。 2) 对现有的电池模块进行了重新充电。 3) 降低了负载。 4) 降低了用户指定的阈值。	

状态	PowerView 显示信息	产生信息的原因	纠正措施
常规故障	需要更换电池。	需要更换一个或多个电池对。	请参考电池安装步骤。
	没有连接电池。	没有连接电池电源。	检查电池是否得到了正确的安装和连接。
	电池电量不足。	UPS 正处于电池操作状态，并且电池充电量较低。	关闭系统和负载，或恢复进入电压。
	电池低电压。	UPS 正处于电池操作状态，并且电池充电量较低。	
	电池性能降低。 后备时间减少。	检测到一个或多个电池对电力不足（仅适用于内部电池模块）。	更换电力不足的电池对。
	电池温度超出上限。	一个或多个电池组的温度超出系统规格。	联系 APC by Schneider Electric 客户支持中心。参见本手册中的 <i>联系信息</i> 。
	电池过电压警告。	电池电压太高，充电器已停用。	
	后备时间低于报警阈值。	预计后备时间低于用户指定的最小后备时间报警阈值。电池电量已下降，或负载已增加。	选项 1) 允许电池重新充电。 选项 2) 如有可能，增加电池模块的数量。 选项 3) 降低负载。 选项 4) 降低报警阈值。
	因电池低压停机。	UPS 在电池操作的过程中关机。	不必采取纠正措施。 注：一旦这种情况再次发生，请考虑增加电池容量。
	旁路无法使用。输入频率 / 电压超出范围。	频率或电压超出旁路的可接受范围。UPS 处于在线状态时出现此信息。	将输入电压修正为可接受的频率或电压。
	主路不可用，输入频率 / 电压超出范围。	频率或电压超出正常运行模式的可接受范围。	
	紧急 PSU 故障。	备用应急电源设备 (PSU) 无法工作。内部诊断故障。UPS 将继续正常运转。	与 APC 客户支持部门联系。参见本手册中的 <i>联系信息</i> 。
常规故障	风扇故障	风扇出现故障。	联系 APC by Schneider Electric 客户支持中心。参见本手册中的 <i>联系信息</i> 。
	静态旁路开关故障。	静态旁路开关发生故障。	
	监控系统发现系统故障。	系统已检测到内部错误。	检查其它报警。 如果问题仍然存在，请联系 APC by Schneider Electric 客户支持中心。参见本手册中的 <i>联系信息</i> 。
	系统和旁路不同步。	系统无法与旁路模式同步。旁路模式可能无法使用。	选项 1) 降低输入频率的灵敏度。 联系 APC by Schneider Electric 客户支持中心。参见本手册中的 <i>联系信息</i> 。 选项 2) 对旁路输入电压进行校正，以提供可接受的频率或电压。
	因故障转入旁路。	由于故障，UPS 已转换为旁路模式。	联系 APC by Schneider Electric 客户支持中心客户支持中心。参见本手册中的 <i>联系信息</i> 。
	因过载转入旁路。	负载超出了电源容量。	减少负载。
	UPS 过载。	负载超出系统电源功率。	选项 1) 降低负载。 选项 2) 通过 PowerView 显示检查三个相位上的负载分配。如果负载分配不均，则调整负载分配。

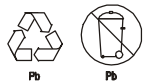
维护

更换电池模块

此 UPS 配有可更换电池模块。可以使 UPS 和连接的设备保持运行状态。

一旦电池断开，连接的设备在电源故障情况下将得不到保护。

请参阅适用的电池更换用户手册，以了解电池模块安装说明。向您的经销商咨询或参阅 APC by Schneider Electric 网站 www.apc.com 以获取关于更换电池模块的信息。



请务必将旧电池放入回收设备，或放在更换电池的包装材料中寄回 APC by Schneider Electric。

运输设备

1. 关闭并断开所有连接的设备。
2. 断开设备与市电电源的连接。
3. 断开所有内置和外置电池的连接（如适用）。
4. 请遵循本手册的*维修*部分中列出的运输说明。

维修

如果需要维修本设备，请勿将其退还给经销商。请遵循以下步骤：

1. 查阅本手册的*故障排除*部分排除常见问题。
2. 如果问题仍未解决，请通过访问 APC by Schneider Electric 网站 **www.apc.com** 与 APC by Schneider Electric 客户支持部门联系。
 - a. 记下型号、序列号以及购买日期。型号和序列号位于设备的后面板上，在特定型号的设备上，也可通过 LCD 显示屏获取这些信息。
 - b. 致电 APC by Schneider Electric 客户支持部门，技术人员将尝试通过电话解决问题。如果这样不能解决问题，技术人员将向您提供一个退回材料授权书号码 (RMA#)。
 - c. 如果设备还在保修期内，则可获得免费维修。
 - d. 不同国家或地区的维修和退货程序可能有所不同。请访问 APC by Schneider Electric 网站，以获取每个国家或地区的具体说明。
3. 运输过程应尽可能用原包装。切勿使用泡沫颗粒包装。运输过程中造成的损坏不在保修范围之内。
4. **发运前，务必断开 UPS 或外部电池组上的所有电池模块。**
5. 请在包装外面注明客户支持部门提供的退回材料授权书号码 (RMA#)。
6. 通过托运公司将设备退回到客户支持部门提供的地址处，托运时请为其保价并预付运费。

两年有限出厂质保

Schneider Electric IT Corporation (SEIT) 保证，自购买之日起两 (2) 年内，其产品不会出现材料和工艺方面的问题，电池不包括在此范围内，其质保期限为购买之日起一 (1) 年内。本担保规定 SEIT 的责任仅限于根据特定情况自行决定维修或更换此类故障产品。故障产品或部件的修理或更换并不会延长原担保期。

本担保只适用于在购买后的 10 天内进行过产品注册的原始购买者。产品可在 warranty.apc.com 在线注册。

若经 SEIT 测试和检测发现，购买者所声称的缺陷根本不存在或由最终用户或任何第三方误用、疏忽、安装、测试、操作不当或者未按照 SEIT 的建议或规范使用产品而引起，则不给予保修服务。此外，对于因以下原因造成的缺陷，SEIT 不给予保修服务：1) 在未经授权的情况下尝试维修或改装产品，2) 电压不足或连接不正确，3) 现场操作条件不合适，4) 天灾，5) 暴露在自然环境中或者 6) 遭窃。凡是在此保修期内序列号出现被更改、涂抹或是清除的情况，SEIT 都不给予保修服务。

除符合上述情况，对于根据本协议及其相关条款销售、维修或提供的产品，在法律或相关法规允许的范围内不提供任何明示或暗示的担保。

对于本产品用于特殊目的的适销性、满意度和适用性，SEIT 不提供任何形式的暗示担保。

SEIT 的明示担保不应被扩展、缩减或受到责任义务影响，SEIT 只提供与产品相关的技术或其他建议或服务。

上述质保和补偿条件是唯一的，可替代所有其他质保和补偿条件。如果 SEIT 违反上述担保规定，则上述担保为 SEIT 的唯一责任，同时也是购买者的唯一救济。SEIT 提供的质保仅授予本产品原始购买者，任何第三方不得享受本质质保服务。

SEIT 及其官员、主管、子公司或员工不对使用、修理或安装产品过程中发生的任何间接的、特殊结果的或惩罚性的损害负责，不论此类损害是来自于合同或民事侵权，不论是属于故障、疏忽或严格责任，或者 SEIT 是否已预先被告知损害的可能性。特别地，SEIT 对任何费用不承担责任，例如损失利润或收入（不管是直接还是间接）、设备损坏、无法使用设备、软件损坏、丢失数据、替代物的成本、第三方索赔或其他方面的费用。

对于由于疏忽或欺诈性陈述造成的人员伤亡，本有限担保不会免除或限制有关法律所规定的 SEIT 应承担的责任。

要获得保修服务，您必须从客户支持部门获得退回材料授权书 (RMA) 号码。有质保索赔问题的客户可参阅 SEIT 全球客户支持网络，SEIT 网站网址为：www.apc.com。请从下拉菜单的国家或地区选项中选择您所在的国家或地区。打开该网页顶部的支持选项卡可获取有关您所在区域的客户支持信息。退回的产品必须预付运费，并附上所遇问题的简短描述，以及购买日期和地点的证明。

APC™ by Schneider Electric

全球客户支持

您可以通过以下方式免费获得本产品或其他任何 APC™ by Schneider Electric 产品的客户支持服务：

- 访问 APC by Schneider Electric 网站 www.apc.com，以查阅 APC 知识库中的文档，以及提交客户支持请求。
 - **www.apc.com**（公司总部）
连接到为特定国家 / 地区进行过本地化的 APC by Schneider Electric 网站，每个网站均提供有客户支持信息。
 - **www.apc.com/support/**
通过搜索 APC 知识库和使用 e-support 获取全球支持。
- 通过电话或电子邮件联系 APC by Schneider Electric 客户支持中心。
 - 国家 / 地区专属的当地支持中心：有关联系信息，请访问 **www.apc.com/support/contact**。
 - 有关如何获取当地客户支持的信息，请与 APC by Schneider Electric 代表或其他您购买 APC by Schneider Electric 产品的经销商联系。

© 2015 APC by Schneider Electric。APC、APC 徽标、PowerChute 和 Smart-UPS 归 Schneider Electric Industries S.A.S. 或其子公司所有。所有其他商标均属其各自所有者所有。